

図1-1 移動ゲート(製品部固定)

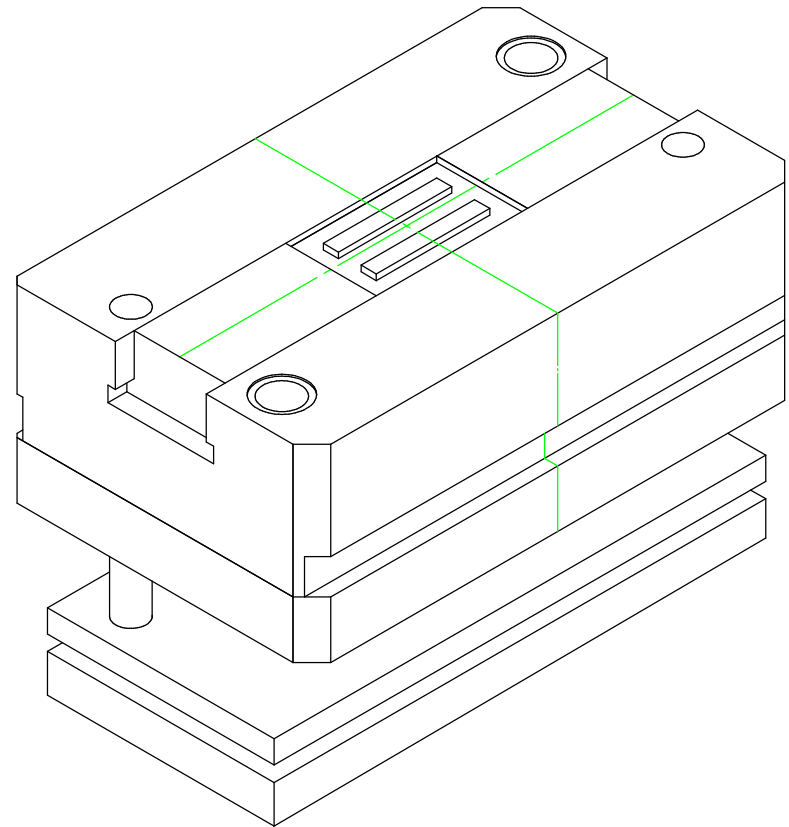


図1-2 移動モールド(ゲート部固定)