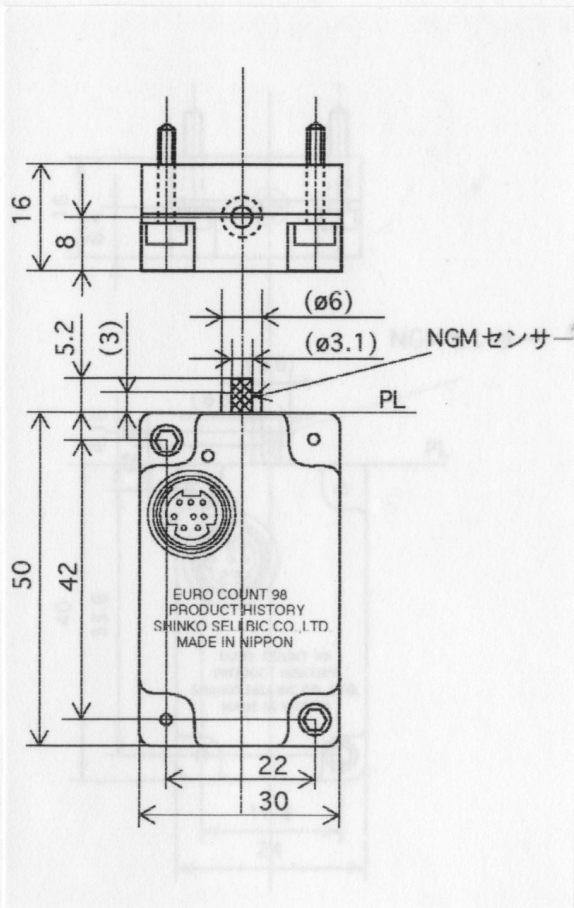
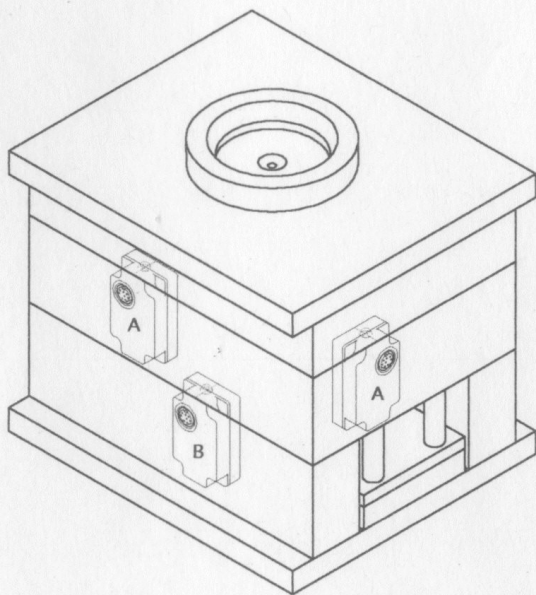
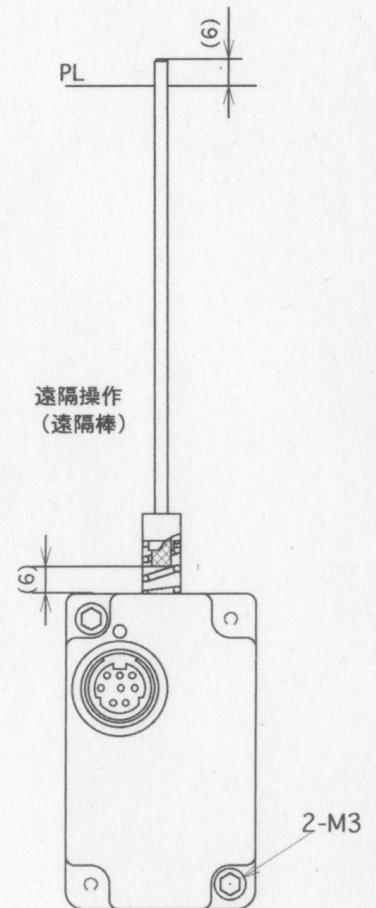
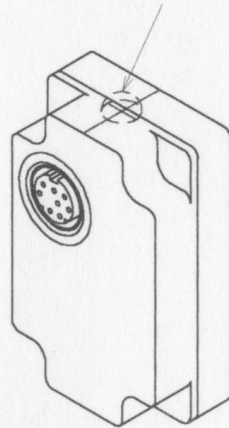


Euro Count

センサー有効範囲／取り付け方法



SR3 (センサー有効範囲)



- カウントカプセル／メモリーカプセルは精密電子部品で構成されております。取扱および取り付け方法、場所には十分ご注意ください。
- センサーON : RS3mm以内。
- センサーOFF : RS6mm以上。
- 取付け場所
 - 1 固定側と移動側(A)
 - 2 固定側とスペーサーブロック (遠隔操作(B))
 - 3 スペーサーブロックとエジェクタープレート
 - 4 スライドコアとスライドコア保持部
 - 5 他
- 50度以下の環境でご使用下さい。
- 50度以上の場合、エアー断熱、遠隔操作でご使用下さい。
- 情報を保証致するものではありません。必ずバックアップをお取り下さい。